

ЭЛЕКТРОАГРЕГАТ

ТОРГОВЫЙ ДОМ

www.td.eag.su

ООО «ТД Электроагрегат»

630015, г. Новосибирск,

ул. Планетная, 30,

тел. +7 (383) 278-72-08

+7 (383) 278-72-25

+7 (383) 278-74-36

8-800-250-75-89

звонок по России бесплатный

e-mail: info@td.eag.su

Объект: Выполнение работ по разработке проектной документации на капитальный ремонт здания и помещений ГБУЗ НСО "ГКБСМП N 2" под размещение ангиографического комплекса по адресу: г. Новосибирск, ул. Якушева, 41 (электрообеспечение)

РАБОЧАЯ ДОКУМЕНТАЦИЯ

Электрообеспечение

Комплект рабочих чертежей:

20-03-25-ЭС

Том: Дизельная электростанция

Генеральный директор ООО "ТД Электроагрегат"



В.Е. Панченко

Главный инженер проекта ООО "ТД Электроагрегат"



Е.А. Швайк

| | |
|--------------|--|
| ВЗАМ. ИНВ № | |
| ПОДПИСЬ ДАТА | |
| ИНВ. № | |

Новосибирск 2025

ЭЛЕКТРОАГРЕГАТ

ТОРГОВЫЙ ДОМ

www.td.eag.su

ООО «ТД Электроагрегат»

630015, г. Новосибирск,

ул. Планетная, 30,

тел. **+7 (383) 278-72-08**

+7 (383) 278-72-25

+7 (383) 278-74-36

8-800-250-75-89

звонок по России бесплатный

e-mail: info@td.eag.su

Объект: Выполнение работ по разработке проектной документации на капитальный ремонт здания и помещений ГБУЗ НСО "ГКБСМП N 2" под размещение ангиографического комплекса по адресу: г. Новосибирск, ул. Якушева, 41 (электрообеспечение)

РАБОЧАЯ ДОКУМЕНТАЦИЯ

Электрообеспечение

Комплект рабочих чертежей:

20-03-25-ЭС

Том: Дизельная электростанция

Новосибирск 2025

Общие данные

Настоящий комплект рабочих чертежей разработан на основании контракта N 25.8665435 от 14 марта 2025г., технического задания на разработку рабочей документации приложение N1к контракту, утвержденного Заказчиком, Технических условий АО "РЭС" N53-24-32542 от29.01.2025г., материалов обследования и исходных данных Заказчика для городской клинической больницы скорой медицинской помощи N 2 (ГБУЗ НСО ГKB СМП N2) расположенной по адресу: г. Новосибирск, ул.Якушева,г.41.

Проектом предусмотрен капитальный ремонт электроснабжения для вновь вводимой мощности операционного блока-68,58кВт и дополнительной мощности для опер.блока -134,42кВт согласно выданных технических условий.

Нагрузки 1 категории щита ЩР – Ангиограф и ГРЦ2 общей мощностью 198,0кВт подключить от существующего щита ВРУ 1-3 "сеть-сеть-ДЭС"(см. к-т 06-24-ДС) расположенный в пристройке пищеблока. Щиты аварийного освещения ЩАО 2эт., ЩАО 3эт. общей мощностью 5,0кВт подключены от ВРУ 1-3. Нагрузки II категории КТ и ЩР1 общей мощностью 125,15кВт переподключить существующим кабелем ППанг-FRHF к проектируемому вводно распределительному щиту ВРУ1-2 "сеть-сеть" устанавливаемого в щитовой пристройке пищеблока на месте демонтируемых щитов ЯВ-2шт. Существующие щиты ЯВ, ЩР, ШС-7 находится в аварийном состоянии и будут демонтированы.

При проектировании распределительных электрических сетей от щитовой до щита ГРЦ2 и ангиографа применены кабели силовые с медными жилами с изоляцией и оболочкой из полимерной композиции, не распространяющие горение, с пониженным дымо- и газовыделением марки ВВГнг(A)-LSLTx соответствующего сечения.

Сечение кабелей определено по значениям длительно допустимого тока и допустимым потерям. Сечение жил кабеля проверены на обеспечение автоматического отключения при однофазных коротких замыканиях. Потери напряжения не превышают 2,5%.

Прокладка кабелей выполнена пятипроводными кабелями, с расцветными по всей длине жилами, и показана условно. По улице кабель проложить по фасаду в металлорукаве с креплением скобами, по помещениям и коридору открыто за подвесными потолками по стенам. Условные обозначения на планах установок электрооборудования, прокладки кабелей и труб соответствуют стандартам, нормам и типовым альбомам.

Места прохода кабелей через стены, перегородки должны иметь уплотнения в соответствии с требованиями ГОСТ Р 50571.15, гл.2.1 ПУЭ и п.15.21, 15.25 СП256.1325800.2016. Проходы сквозь стены уплотнить противопожарной пеной.

В местах прохода проводов и кабелей через стены необходимо обеспечить возможность смены электропроводки. Для этого проходы выполняются в трубе. С целью предотвращения проникновения и скопления воды и распространения пожара в местах прохода через стены заделываются зазоры между проводами, кабелями и трубой легко удаляемой массой от несгораемого материала. Заделка должна допускать замену, дополнительную прокладку новых проводов и кабелей и обеспечивать предел огнестойкости проема не менее предела огнестойкости стены (перекрытия).

| | | |
|-------------|--------------|-------------|
| Инд.№ подл. | Подп. и дата | Взам. инв.№ |
| | | |

| | | | | | | | |
|------|--------|------|-------|---------|------|-------------|------|
| Изм. | Кол.уч | Лист | Ндок. | Подпись | Дата | 20-03-25-ЭС | Лист |
| | | | | | | | 1.3 |

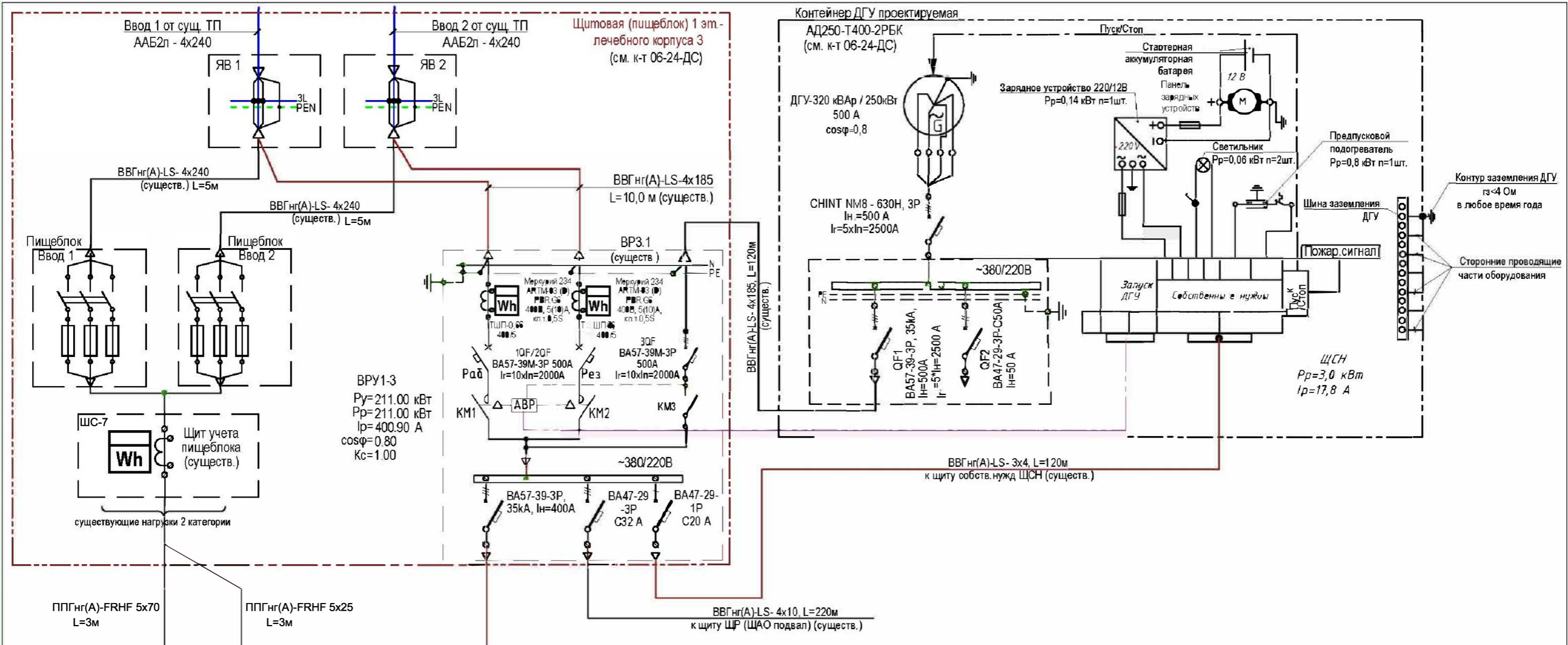
В качестве защиты от поражения электрическим током при повреждении изоляции предусматривается система уравнивания потенциалов.

Согласно ПУЭ п.7.1.87 на вводах должна быть выполнена система уравнивания потенциалов. С целью уравнивания потенциалов объединяются с основным защитным проводником – главной заземляющей шиной ГЗШ все металлические части инженерных коммуникаций, металлические оболочки щитового оборудования, металлические кабеленесущие конструкции. В целях безопасности производственного и обслуживающего персонала все металлические не токоведущие части оборудования которые могут оказаться под напряжением при повреждении изоляции, должны быть заземлены путем подсоединения к защитному проводнику, в том числе посредством включения в розетки с заземляющим контактом.

Заземление и зануление выполнить в соответствии СП 76.13330.2016 п.6.12 и ПУЭ 6.1.38–6.1.47 и 7.1–7.4. Изолированные проводники уравнивания потенциалов должны иметь изоляцию, обозначенную желто–зелеными полосами. Неизолированные проводники основной системы уравнивания потенциалов в местах их присоединения к сторонним проводящим частям должны быть обозначены желто–зелеными полосами, например, выполненными краской или клейкой двухцветной лентой.

| | | |
|--------------|--------------|--------------|
| Инд. № подл. | Подп. и дата | Взам. инв. № |
| | | |

| | | | | | | | |
|------|--------|------|-------|---------|------|-------------|------|
| Изм. | Кол.уч | Лист | Ндок. | Подпись | Дата | 20–03–25–ЭС | Лист |
| | | | | | | | 1.4 |



Согласовано:

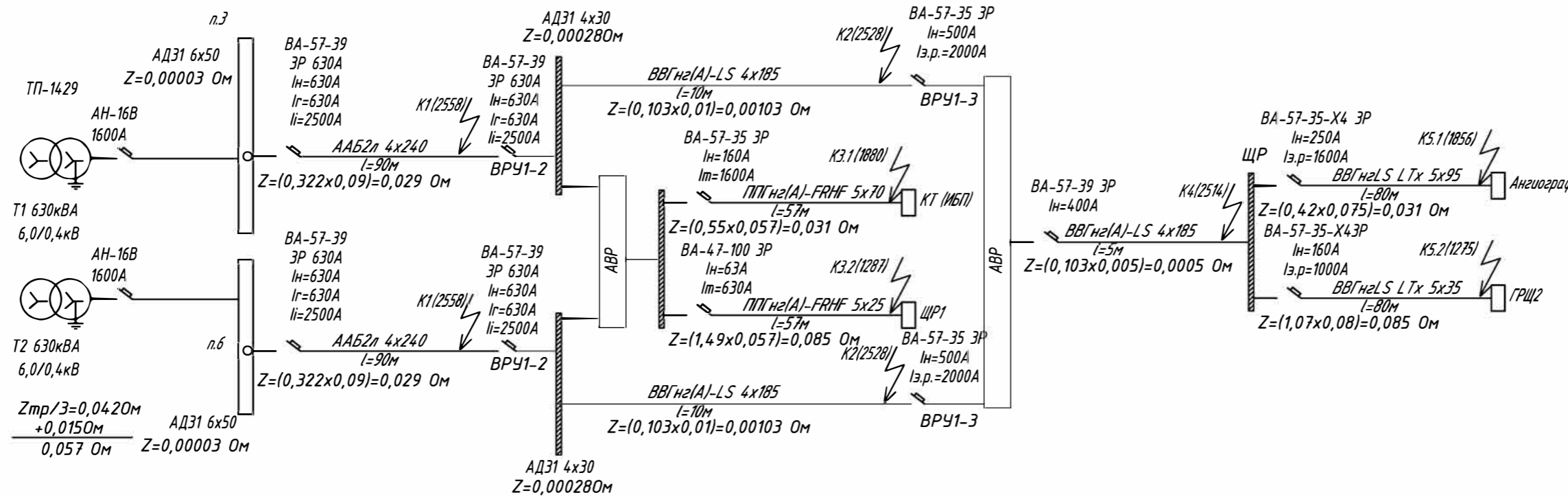
| | | |
|--------------|----------------|--------------|
| Инв. N подл. | Подпись и дата | Взам. инв. N |
| | | |

| | | | | |
|--|----------|-------------|--------|------|
| 20-03-25-ЭС | | | | |
| Выполнение работ по разработке проектной документации на капитальный ремонт здания и помещений ГБУЗ НСО "ГКБСМП N 2" по размещению ангиографического комплекса по адресу: г. Новосибирск, ул. Якушева, 41 (электрообеспечение) | | | | |
| Изм. | Кол.уч. | Лист N док. | Погр. | Дата |
| | | | | 2025 |
| Электрообеспечение | | | Стадия | Лист |
| Существующая схема электрообеспечения | | | Р | 2 |
| Провер. | Мостовой | | | |
| Разраб. | Шваюк | | | |
| Н. контр. | | | | |
| ООО "ТД Электроагрегат" | | | | |

| N кабеля | Направление трассы | | Длина кабеля, м | Рабочий режим | | | | | Выбранная марка кабеля | Выбранное сечение кабеля |
|----------|--------------------|----------------|-----------------|----------------------------|---------------------|------------------|-----------------------|-------------------------------|------------------------|--------------------------|
| | Откуда | Куда | | Расчетная мощность Pp, кВт | Расчетный ток Iр, А | Момент Mr, кВт*м | Потеря напряжения U%, | Допустимый ток кабеля Iдоп, А | | |
| 1 | 2 | 3 | 4 | 5 | 6 | 7 | 8 | 9 | 14 | 15 |
| 1 | ЩР | Ангиограф 2эт. | 80 | 134,42 | 219,4 | 10081 | 1,8 | 242 | ВВГнгLS LTx | 5x95 |
| 2 | ЩР | ГРЩ2 2эт. | 80 | 68,58 | 114,78 | 5486 | 2,2 | 127 | ВВГнгLS LTx | 5x35 |
| 3 | ВРУ-2 | КТ (ИБП) | 57 | 75 | 126,6 | 4275 | 0,9 | 196 | ППГнг(A)FRHF | 5x70 |
| 4 | ВРУ-2 | ЩР1 | 57 | 50,15 | 84,6 | 2859 | 1,5 | 112 | ППГнг(A)FRHF | 5x25 |

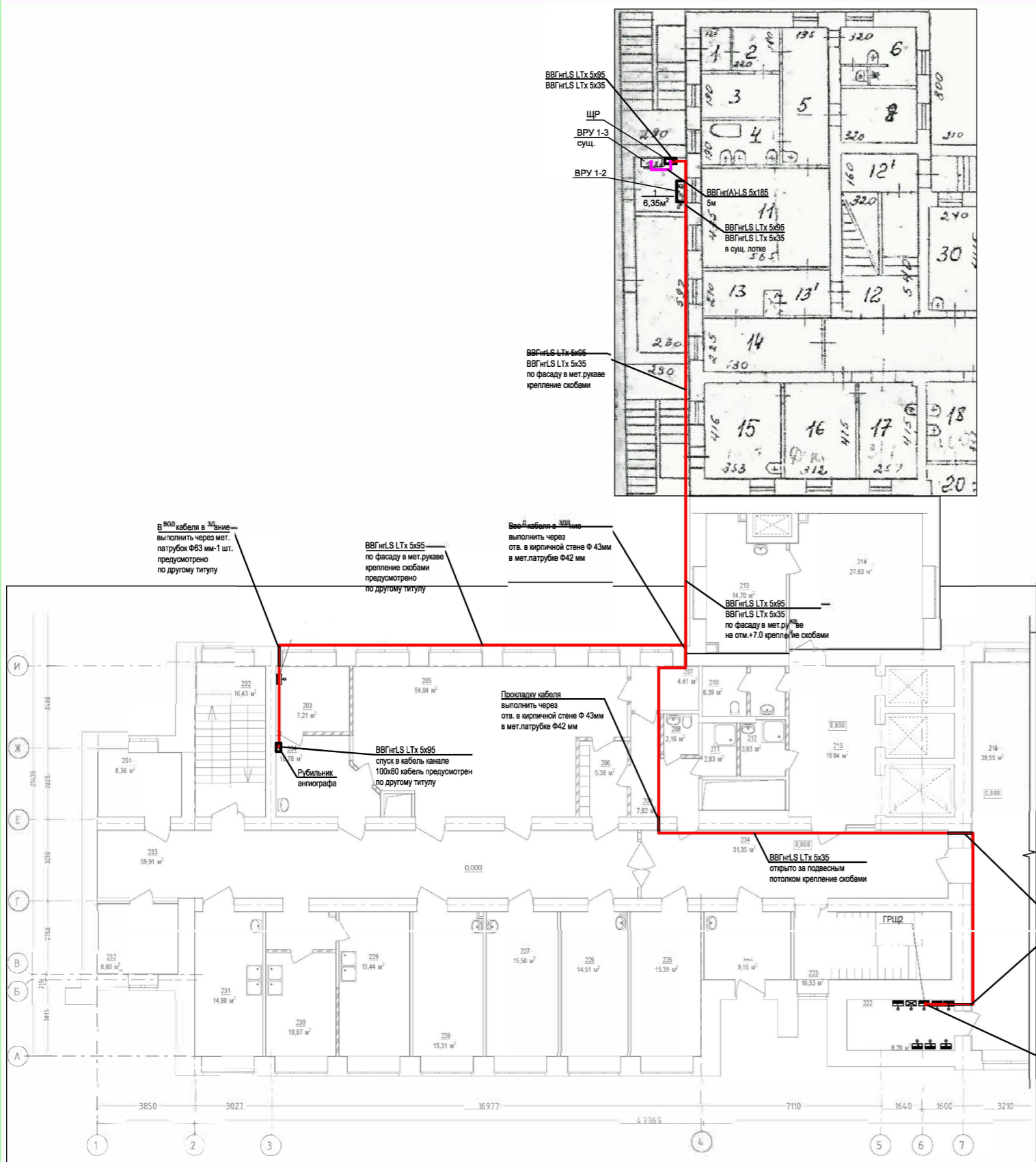
| N | Участок | | Длина, L км | Zтр/3 Ом | Zкаб Ом/км | Zуч Ом | Iкз 1ф А | Защитный аппарат I пл. вст. (Iсз), А |
|------|---------|-----------|-------------|----------|------------|---------|----------|--------------------------------------|
| | начало | конец | | | | | | |
| | ТП | | | 0,057 | 0,00003 | 0,05703 | | |
| K1 | ТП | ВРУ-2 | 0,09 | 0,086 | 0,322 | 0,029 | 2557,8 | 2558,1 > 2500 |
| K2 | ВРУ-2 | ВРУ-3 | 0,01 | | 0,103 | 0,00103 | 3793 | 2528 > 2500 |
| K3.1 | ВРУ-2 | КТ | 0,057 | | 0,55 | 0,031 | 1880 | 1880 > 1600 |
| K3.2 | ВРУ-2 | ЩР1 | 0,057 | | 1,49 | 0,085 | 1287 | 1287 > 630 |
| K4 | ВРУ-3 | ЩР | 0,005 | | 0,103 | 0,0005 | 2514 | 2514 > 2000 |
| K5.1 | ЩР | Ангиограф | 0,080 | | 0,42 | 0,031 | 1856 | 1856 > 1600 |
| K5.2 | ЩР | ГРЩ2 | 0,080 | | 1,07 | 0,085 | 1275 | 1275 > 1000 |

Расчет тока короткого замыкания



Согласована:
 ГАП
 Группа АР
 Группа АИ
 Инв.Н подл.
 Подп. и дата
 Взам. инв. N

| | | | | | | | | |
|-----------|----------|------|--------|---------|------|--|--|--------|
| | | | | | | 20-03-25-ЭС | | |
| | | | | | | Выполнение работ по разработке проектной документации на капитальный ремонт здания и помещений ГБУЗ НСО "ГКБСМП N 2" по размещению ангиографического комплекса по адресу: г. Новосибирск, ул. Якушева, 41 (электрообеспечение) | | |
| Изм. | Кол.уч. | Лист | № док. | Подпись | Дата | Электроснабжение | | Стадия |
| | | | | | 2025 | | | Лист |
| | | | | | | | | Листов |
| Провер. | Мостовой | | | | | Расчет токов короткого замыкания | | Р |
| Разраб. | Шваюк | | | | | | | 4 |
| Н. контр. | | | | | | | | Листов |
| | | | | | | ООО "ТД Электроагрегат" | | |



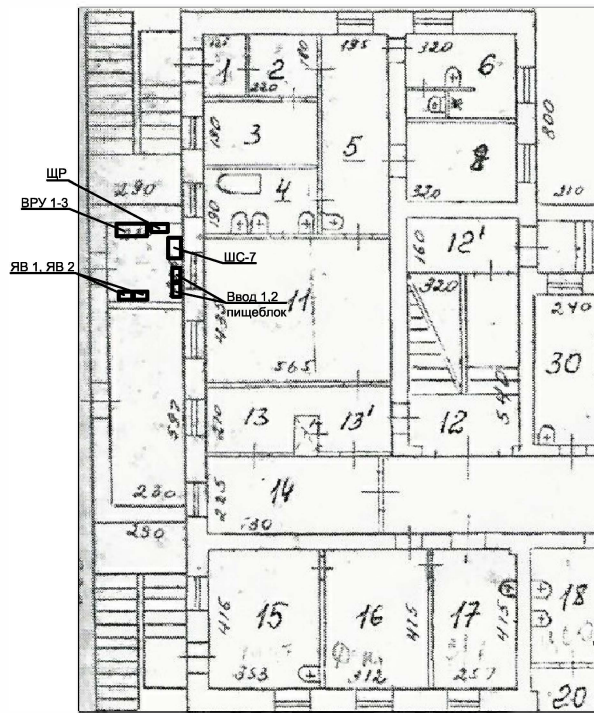
- Примечание:
1. Нарезку кабелей производить по длине фактически промеренной трассы.
 2. Металлорукав заземлить проводом ПУГВнг(А)-LS-1х6 с двух сторон.
 3. Монтаж кабеля в трудно доступных местах произвести на месте удобным для монтажа и дальнейшего обслуживания. Кабель BBГнгLS LTx 5x95 и его прокладка предусмотрена по другому титулу.
 4. Оборудование, изделия и материалы могут быть заменены, по согласованию с разработчиком проектной документации, на аналогичные по техническим характеристикам.
 5. Места прохода кабелей через стены, перегородки должны иметь уплотнения в соответствии с требованиями ГОСТ Р 50571.15, гл.2.1 ПУЭ и п.15.21, 15.25 СП256.1325800.2016.

| N | Наименование | Площадь | Категория помещения | Категория чистоты |
|-----|---|---------|---------------------|-------------------|
| 203 | Техническое помещение | 7,21 | | Б |
| 204 | Комната управления | 10,78 | | Б |
| 205 | Операционная ангиографическая гибридная | 54,04 | | А |
| 206 | Отсек для одевания специальной одежды | 5,38 | | Б |
| 207 | Помещения для сбрасывания спец. одежды | 4,41 | | Б |
| 209 | Пом. хранения больничной одежды | 7,82 | | Б |
| 233 | Коридор (шлюз) | 59,91 | | Б |
| 234 | Коридор | 31,35 | | Б |
| 216 | Коридор | 39,55 | | Б |
| 222 | Техническое помещение (щитовая) | 8,29 | | Б |
| 1 | Щитовая пищеблока | 6,35 | | Б |

| | | | | | | | | | |
|-----------|----------|-------------|-------|------|--|--|--------|------|--------|
| | | | | | | 20-03-25-ЭС | | | |
| | | | | | | Выполнение работ по разработке проектной документации на капитальный ремонт здания и помещений ГБУЗ НСО "ГКБСМП № 2" по размещению ангиографического комплекса по адресу: г. Новосибирск, ул. Якушева, 41 (электроснабжение) | | | |
| Изм. | Кол.уч. | Лист N док. | Подп. | Дата | | Электроснабжение | Стадия | Лист | Листов |
| | | | | 2025 | | | Р | 5 | |
| Провер. | Мостовой | | | | | План прокладки кабеля | | | |
| Разраб. | Шваюк | | | | | | | | |
| Н. контр. | | | | | | | | | |

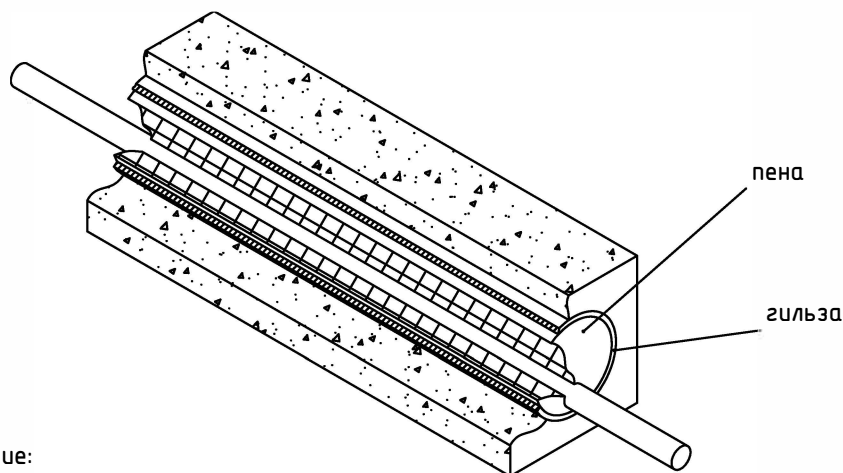
Ведомость демонтируемого оборудования

| 1 | Наименование работ | Ед. изм. | Объем работ |
|---|--|----------|-------------|
| 1 | 2 | 3 | 4 |
| 1 | Демонтаж шкафа ЯВ1, ЯВ2 габаритные размеры 600х600х350 мм | шт | 2 |
| 2 | Демонтаж шкафа ШС-7 600х1700х350 мм | шт | 1 |
| 3 | Демонтаж шкафа ЩР 600х600х350 мм | шт | 2 |
| 4 | Демонтаж шкафа ввод 1,2 пищеблок габаритные размеры 600х600х350 мм | шт | 2 |
| 5 | Демонтаж кабеля ВВГнг LS 4х240 2 шт. | м | 10 |
| 6 | Демонтаж кабеля ППГнг(А)-FRHF 5х70 | м | 3 |
| 7 | Демонтаж кабеля ППГнг(А)-FRHF 5х25 | м | 3 |



| | | | | | | | | | |
|--------------|-----------|----------|------|-------|--|------|---------------------------------------|------|--------|
| Взам. инв. № | | | | | 20-03-25-ЭС | | | | |
| | | | | | Выполнение работ по разработке проектной документации на капитальный ремонт здания и помещений ГБУЗ НСО "ГКБСМП N 2" по адресу: г. Новосибирск, ул. Якушева, 41 (электроснабжение) | | | | |
| Подп. и дата | Изм. | Кол.уч. | Лист | N док | Подп. | Дата | Страница | Лист | Листов |
| | | | | | | 2025 | Р | 6 | 1 |
| Инв. № подл. | Провер. | Мостовой | | | | | Ведомость демонтируемого оборудования | | |
| | Разраб. | Шваюк | | | | | 000 "ТД Электроагрегат" | | |
| | Н. контр. | | | | | | | | |

Заделка проходки кабельной линии огнестойкой пеной



Примечание:

1. Запенить проем двухкомпонентной огнестойкой пеной ДКС DN1201.
2. См. типовой альбом ДКС-2019.FCP

Ведомость пробиваемых отверстий

| | Наименование работ | Ед. изм. | Объем работ |
|---|---|----------|-------------|
| 1 | 2 | 3 | 4 |
| 1 | Пробиваемые отверстия Ф50 с гильзой d=50мм через несущую стену t630мм | шт | 5 |
| 2 | Пробиваемые отверстия Ф50 с гильзой d=50мм через перегородки t250мм | шт | 1 |
| | | | |
| | | | |

| | | | | | | | | |
|--------------|-------------|----------|---------|-------|-----------|--|------|--------|
| Взам. инв. № | | | | | | | | |
| | | | | | | | | |
| Подп. и дата | | | | | | | | |
| | 20-03-25-ЭС | | | | | | | |
| Изм. | Кол.уч. | Лист | N док | Подп. | Дата | Выполнение работ по разработке проектной документации на капитальный ремонт здания и помещений ГБУЗ НСО "ГКБСМП N 2" по адресу: г. Новосибирск, ул. Якушева, 41 (электроснабжение) | | |
| | | | | | | | | |
| Инв. № подл. | Провер. | Мостовой | Разраб. | Шваюк | Н. контр. | Электроснабжение | | |
| | | | | | | | | |
| | | | | | | Стажия | Лист | Листов |
| | | | | | | Р | 7 | 1 |
| | | | | | | ООО "ТД Электроагрегат" | | |

| Позиция | Наименование и техническая характеристика | Тип, марка, обозначение документа, опросного листа | Код оборудования, изделия, материала | Завод-изготовитель | Единица измерения | Количество | Масса единицы, кг | Примечание |
|-----------------------------|--|--|--------------------------------------|--------------------|-------------------|------------|-------------------|------------|
| 1 | 2 | 3 | 4 | 5 | 6 | 7 | 8 | 9 |
| Оборудование и материалы | | | | | | | | |
| Щитовое оборудование | | | | | | | | |
| 1.1 | Щит ВРУ-2 на 250А (2 ввода) составе: | | | ЗАО "Квантекс" | шт | | | |
| | Щит напольный 1700x800x450 IP31 | | | IEK | шт | 1 | | |
| | Выключатель авт. ВА57-39 габарит 630А | | | IEK | шт | 2 | | |
| | Блок АВР 250А на автоматах с электро-приводом (ЕКФ) | | | IEK | шт | 1 | | |
| | Выключатель авт. ВА57-35 160А | | | IEK | шт | 1 | | |
| | Выключатель авт. ВА 47-100 63А (сущ)-1шт. | | | | | | | |
| | Шины силовые AL 4x30 – компл | | | IEK | шт | 1 | | |
| | Шина РЕ и N CU 5x40 | | | IEK | шт | 1 | | |
| 1.2 | Щит распределительный ЩР в составе: | | | | | | | |
| | Щит напольный 1600x700x300 IP31 | | | | шт | 1 | | |
| | Выключатель авт. ВА57-35-Х4 250А | | | | шт | 1 | | |
| | Выключатель авт. ВА57-35-Х4 160А | | | | шт | 1 | | |
| | Шины силовые AL 4x30 – компл. | | | | шт | 1 | | |
| | Шина РЕ и N CU 5x40 | | | | шт | 1 | | |
| | | | | | шт | 1 | | |
| Кабельные изделия | | | | | | | | |
| 2 | Кабель силовой, медный 5x185, с расцветкой по всей длине по ГОСТ16442-80 | ВВГнг(A)-LS ГОСТ 16442-80* | | "Торговая сеть" | м | 5 | | |
| 3 | Кабель силовой, медный 5x35, с расцветкой по всей длине по ГОСТ16442-80 | ВВГнгLS LTx ГОСТ 16442-80* | | "Торговая сеть" | м | 80 | | |

Согласовано

Инв. подл. Подп. и дата Взам. инв.

| | | | | | | | | | |
|-----------|----------|--------|------|-------|------|--|----------------------|------|--------|
| | | | | | | 20-03-25-ЭС.СО | | | |
| | | | | | | Выполнение работ по разработке проектной документации на капитальный ремонт здания и помещений ГБУЗ НСО "ГКБСМП N 2" по размещению ангиографического комплекса по адресу: г. Новосибирск, ул. Якушева, 41 (электропитание) | | | |
| Изм. | Кол.уч. | Лист N | док. | Подп. | Дата | Электропитание | Стадия | Лист | Листов |
| | | | | | 2025 | | Р | 1 | 4 |
| Провер. | Мостовой | | | | | Спецификация оборудования | ООО "Электроагрегат" | | |
| Разраб. | Шваюк | | | | | | | | |
| Н. контр. | | | | | | | | | |

